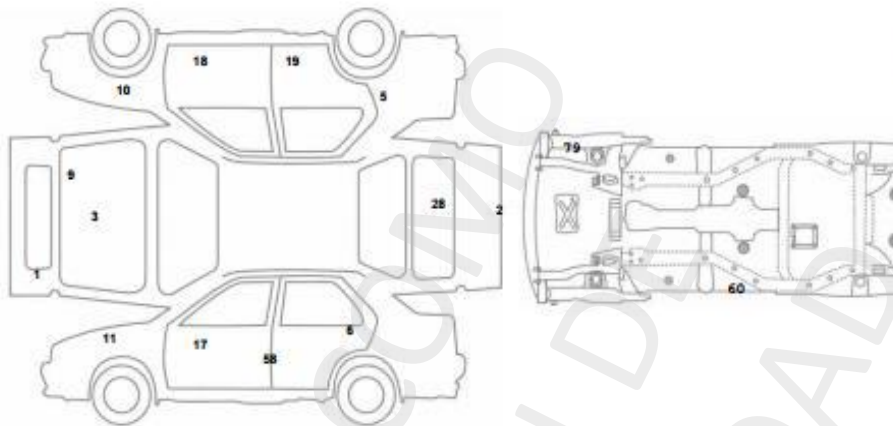


CLASE		COMBUSTIBLE	
MARCA		TIPO PINTURA	
TIPO		SERVICIO	
CARROCERIA		KILOMETRAJE	
MODELO		COLOR	
NACIONALIDAD		N° CHASIS	
TIPO CAJA		N° SERIAL	
CILINDRAJE		N° MOTOR	
ASEGURADORA		SUCURSAL	
INTERMEDIARIO		CLAVE	
CLIENTE		IDENTIFICACIÓN	

N° INSPECCION		TURNO	
FECHA			
CENTRO INSPECCION			
SOLICITADO POR			
SERVICIO SOLICITADO			
COD. FASECOLDA		VALOR FASECOLDA	
VALOR AUTOMÁS		VALOR ACCESORIOS	
RESULTADO			

NOVEDADES DE INSPECCIÓN :

**REVISIÓN VISUAL**



CONVENCIÓNES DE CALIFICACION

Malo 0% - 59%    Aceptable 60% - 89%    Bueno 90% - 100%

Bueno    Aceptable    Malo  
71% - 100%    50% - 70%    0% - 49%

**EFICACIA DE FRENADO**

RUEDAS DELANTERAS	RUEDAS TRASERAS	FRENO DE MANO
%	%	%

> 60%    59% - 11%    < 10%

**VIDA UTIL DE LAS LLANTAS**

DEL. IZQ.	DEL. DER.	TRA. IZQ.	TRA. DER.
70%	70%	70%	70%

61% - 100%    40% - 60%    0% - 39%

**EFICACIA DE LA SUSPENSIÓN**

DELANTERA	IZQUIERDA
%	%

< -6 y/o > 6    (-)6(-)10... (+)6(+ )10    < -10 y/o > 10

**ALINEACIÓN**

Desviación del Vehículo en metros por kilómetro

**ESTRUCTURA - CHASIS**    92,60 %

58 PARAL CENTRAL IZQ.	BUENA REPARACION
60 ESTREBO DERECHO	DEF. MEDIA
64 PUNTA CHASIS TRA IZQ	SUMIDO
70 TRAVIESA/FRONTAL INFERIOR	BUENA REPARACION

**CARROCERIA - EXTERIOR**    63,50%

1 BOMPER DELANTERO	BUENA REPARACION
2 BOMPER TRASERO	MALA REPARACION
3 CAPOT	BUENA REPARACION
5 COSTADO DERECHO	MALA REPARACION
6 COSTADO IZQUIERDO	MALA REPARACION
9 FRONTAL SUPERIOR	REPINTADO
10 G/FANGO DEL DERECHO	MALA REPARACION
11 GUARDAFANGO IZQ.	BUENA REPARACION
17 PUERTA DEL IZQ.	BUENA REPARACION
18 PUERTA DELANTERA DER.	MALA REPARACION
19 PUERTA TRASERA DER.	MALA REPARACION
20 PUERTA TRASERA IZQ.	MALA REPARACION
28 TAPA BAUL/COMPUERTA	BUENA REPARACION

**FUGA DE FLUIDOS**    85,00%

31 FUGA HIDRAULICA/DICION	SI
---------------------------	----

**PINTURA**    58,00%

36 IMPUREZAS	DE 5 A 8 PIEZAS
37 MARCAS DE LLADO	DE 3 A 4 PIEZAS
38 PIEL DE NARANJA	DE 5 A 8 PIEZAS
39 DIFERENTES TONOS DE PINTURA	DE 1 A 4 PIEZAS

N° de servicio P04066-00001

Contenido del servicio

**pag 1 certificado de peritaje**

pag 2 accesorios fotos e improntas

pag 3 revisión punto a punto

pag 4 clausula de limitacion de responsabilidades peritaje 1 de 2

pag 5 clausula de limitacion de responsabilidades peritaje 2 de 2

pag 6 certificado de laboratorio técnico automotor

pag 7 improntas, documentos y clausulas de limitación de responsabilidad

pag 8 prueba de motor

pag 9 clausulas de limitación de responsabilidades de prueba motor

pag 10 Diagnóstico con scanner

pag 11 clausulas de limitación de responsabilidades de diagnóstico scanner

ESTE DOCUMENTO ES VALIDO UNICAMENTE EN ORIGINAL. ESTE CONTIENE SISTEMAS DE SEGURIDAD

EL DOCUMENTO NO TENDRA VALOR SI FALTA ALGUNA DE SUS PAGINAS, YA QUE ESTE ES INTEGRAL



CLASE		COMBUSTIBLE	
MARCA		TIPO PINTURA	
TIPO		SERVICIO	
CARROCERIA		KILOMETRAJE	
MODELO		COLOR	
NACIONALIDAD		N° CHASIS	
N° MOTOR		N° SERIAL	

N° INSPECCION		TURNO	
FECHA			
CENTRO INSPECCION			
SOLICITADO POR			
SERVICIO SOLICITADO			

**OBSERVACIONES:**

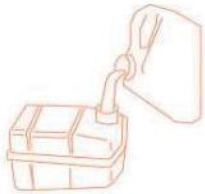
**FUGAS DE FLUIDOS**

- ✓ ACEITE COMPRESOR A/A NO
- ✓ AMORTIGUADORES NO
- ✓ BOMBA EMBRAGUE NO
- ✓ TRANSMISION/DIFERENCIAL NO



**NIVELES DE FLUIDOS**

- ✓ ACEITE MOTOR NORMAL
- ✓ DIRECCION HIDRAULICA NORMAL
- ✓ EMBRAGUE HIDRAULICO NO APLICA
- ✓ LAVAPARABRISAS NORMAL
- ✓ LIQUIDO DE FRENOS NORMAL
- ✓ REFRIGERANTE NORMAL



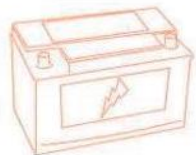
**TAPICERÍA**

- ✓ ALFOMBRA PISO BUENO
- ✓ BANDEJA PORTAOBJETOS BUENO
- ✓ CARTERAS PUERTAS BUENO
- ✓ CINTURON DE SEGURIDAD BUENO
- ✓ CONSOLA CENTRAL BUENO
- ✓ FUNCION ASIENTOS DELANTEROS BUENO
- ✓ GUANTERA BUENO
- ✓ MILLARE BUENO
- ✓ PARASOLES BUENO
- ✓ TAPICERIA ASIENTOS BUENO
- ✓ TAPICERIA TECHO BUENO



**ACCESORIOS MOTOR**

- ✓ AMORTIGUADORES CAPOT/BAUL BUENO
- ✓ RADIADOR BUENO
- ✓ CONVERSION GAS-GASOLINA NO APLICA
- ✓ CORREA ACCESORIOS BUENO



**EQUIPO ELÉCTRICO**

- ✓ AIRE ACONDICIONADO BUENO
- ✓ BLOQUEO CENTRAL BUENO
- ✓ CALEFACCION BUENO
- ✓ ELEVAVIDRIOS ELECTRICOS BUENO
- ✓ ESPEJOS ELECTRICOS BUENO
- ✓ INDICADOR TEMPERATURA BUENO
- ✓ LIMPIABRISAS DELANTERO BUENO
- ✓ LIMPIABRISAS TRASERO BUENO
- ✓ PITO BUENO
- ✓ RADIO BUENO
- ✓ RELOJ BUENO
- ✓ TACOMETRO BUENO



**LUCES**

- ✓ ALTAS BUENO
- ✓ ANTINEBLA BUENO
- ✓ BAJAS BUENO
- ✓ COCUYOS BUENO
- ✓ DIRECCIONALES BUENO
- ✓ ESTACIONAMIENTO BUENO
- ✓ EXPLORADORAS BUENO
- ✓ FRENO MALO
- ✓ LUZ TECHO BUENO
- ✓ PLACA BUENO
- ✓ REVERSO BUENO



**PARTE BAJA**

- ✓ BUJES ESTABILIZADORA BUENO
- ✓ BUJES TIJERAS BUENO
- ✓ CATALIZADOR BUENO
- ✓ CRUCETAS NO APLICA
- ✓ CUNA MOTOR BUENO
- ✓ GUARDAPOLVOS BRAZO AXIAL BUENO
- ✓ GUARDAPOLVOS EJES BUENO
- ✓ PROTECTORES INF. NO APLICA
- ✓ SILENCIADOR BUENO
- ✓ TIJERAS BUENO
- ✓ TUBO EXHOSTO BUENO



N° de servicio **P04066-000001**

Contenido del servicio

pag 1 certificado de peritaje  
pag 2 accesorios fotos e improntas

**pag 3**  
revisión punto a punto

pag 4 clausula de limitacion de responsabilidades peritaje 1 de 2

pag 5 clausula de limitacion de responsabilidades peritaje 2 de 2

pag 6 certificado de laboratorio técnico automotor

pag 7 improntas, documentos y clausulas de limitación de responsabilidad

pag 8 prueba de motor

pag 9 clausulas de limitación de responsabilidades de prueba motor

pag 10 Diagnóstico con scanner

pag 11 clausulas de limitación de responsabilidades de diagnóstico scanner

FIRMA INSPECTOR: \_\_\_\_\_

FIRMA CLIENTE: \_\_\_\_\_

EL DOCUMENTO NO TENDRA VALOR SI FALTA ALGUNA DE SUS PAGINAS, YA QUE ESTE ES INTEGRAL

